

## BARRE TÉLÉSCOPIQUE RONDE Réglable

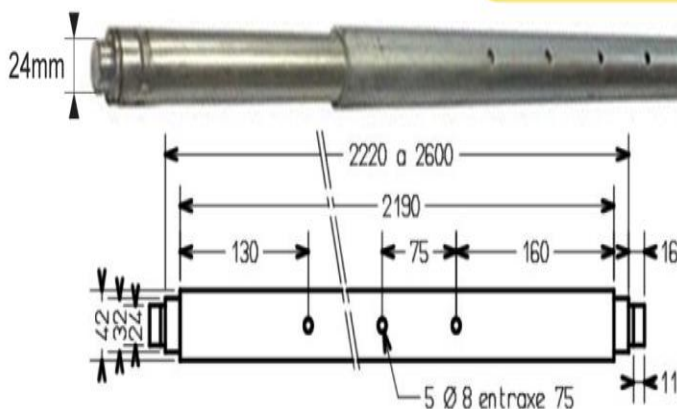
Acier galvanisé

RÉF. 4575B  
BARRE D'ARRIMAGE

Barre télescopique ronde en acier haute résistance galvanisé. Blocage des charges en position horizontale à l'intérieur d'un camion

- Facile à manipuler, se fixe horizontalement dans les trous (Ø25mm) du rail d'arrimage à encoches (réf. 4575C) !
- Réglable : 2220 > 2600 mm grâce au système de ressort
- Poids : 8 kg

Capacité de blocage : **400 daN**



## BARRE À CRÉMAILLÈRE à patin réglable

Aluminium

RÉF. 4585B  
BARRE D'ARRIMAGE

Barre aluminium Haute Résistance avec 2 patins caoutchouc blocage des charges à l'intérieur d'un camion à utiliser avec le rail 4580C

Capacité de blocage : **400 kg**

- Boîtier crémaillère renforcé et recouvert d'une peinture vinyle bleue !
- 2 inserts agissant comme bloqueur de levier en position d'ouverture maxi !
- Ø tube 42mm
- Poids 5,1kg

**ALUMINIUM**

Réglable de 2,30 m à 2,65 m

