

## PONTETS de levage A SOUDER

RÉF. 5018

Acier C22

Finition standard : grenailé

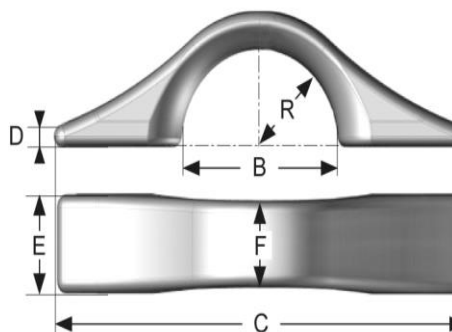
Coefficient de sécurité 1/5

**NORME**  
NF- EN 10083 1, 2 & 3

CODE	A	B	C	D	F	G
<b>CMU (kg)</b>	<b>200</b>	<b>500</b>	<b>1000</b>	<b>2000</b>	<b>4000</b>	<b>6000</b>
B (mm)	30	40	50	60	70	80
C (mm)	75	100	125	150	175	200
D (mm)	3	4	5	6	7	8
E (mm)	20	24	27	30	33	36
F (mm)	16	18	21	23	26	29
R (mm)	22	28	35	42	49	56

Codes A à G

de 0,2 à 6T



OPTION INOX (codes A, B C D, F, G)

## GRAND MODÈLE

Acier C22

Finition standard : grenailé

Coefficient de sécurité 1/5

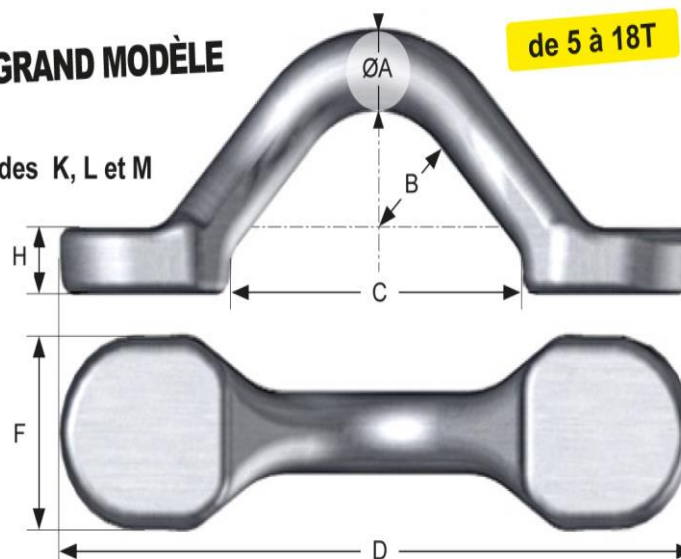
**NORME**  
NF- EN 10083 1, 2 & 3

CODE	K	L	M
<b>CMU (kg)</b>	<b>5000</b>	<b>10000</b>	<b>18000</b>
Ø A (mm)	25	35	45
B (mm)	35	40	50
C (mm)	112	140	180
D (mm)	252	300	360
E (mm)	16	20	25
F (mm)	60	70	80
H (mm)	20	25	35

## GRAND MODÈLE

de 5 à 18T

Codes K, L et M



**CE** ÉQUIPEMENT  
DE LEVAGE  
DIRECTIVE 2006/42/CE