

CROCHET à tige filetée

RÉF. 5156

Acier allié

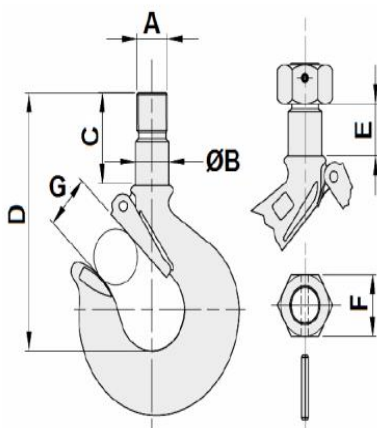
Nuance 34CrMo4

Coefficient de sécurité 1/4



Norme EN 1677-2

CODE	A	B	C	D	E	F	G
CMU (kg)	1250	1600	2500	3200	5400	8000	11500
A (mm)	M12	M16	M18	M20	M24	M30	M36
B (mm)	12	17	18	20	25	30	40
C (mm)	29	42	48	50	62	75	86
D (mm)	88	109	121	132	163	201	242
E (mm)	16	25	29	29	37	44	48
F (mm)	19	24	27	30	36	46	55
G (mm)	20	22	23	27	35	43	53
poids (kg)	0,30	0,48	0,70	1,05	1,80	3,80	6,72



Tige filetée usinée !



CE ÉQUIPEMENT
DE LEVAGE
DIRECTIVE 2006/42/CE