

PALAN ÉLECTRIQUE à chaîne « Triphasé » 230/400V

RÉF. 6053



R·W·M

Levée standard 3 m - Corps du palan en aluminium

Protection IP 55* (sauf si usage d'un moteur ventilé pour les hauteurs supérieures à 10 mètres)

Chaîne de charge calibrée en acier allié avec traitement anti-corrosion

Le palan R-W-M dispose d'un **guide chaîne entaillé dans le corps central** du palan et donc construit en une seule pièce permettant un **glissement précis** de la chaîne sur les alvéoles de la noix entraîneuse

Limiteur de charge faisant office de fin de course haut et bas
Fin de course de direction pour palan à chariot électrique

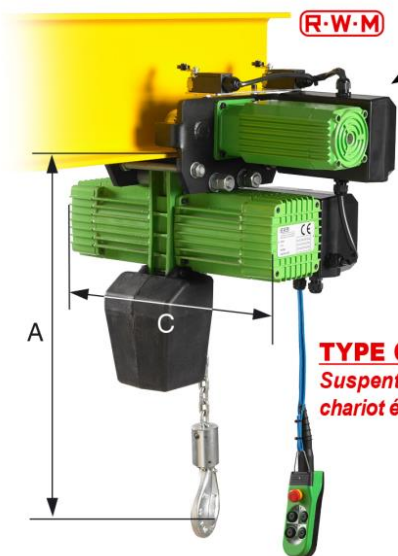
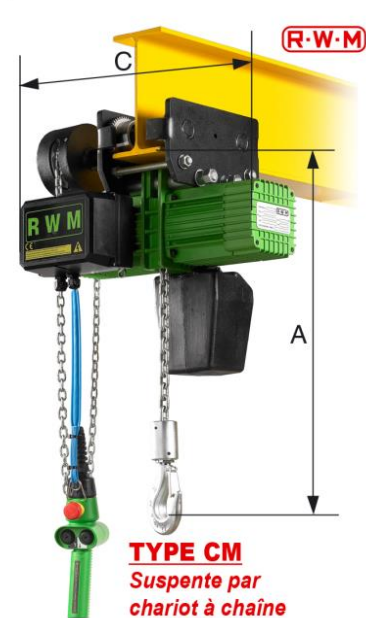
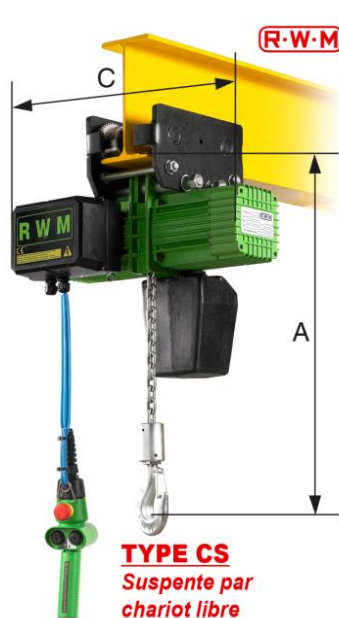
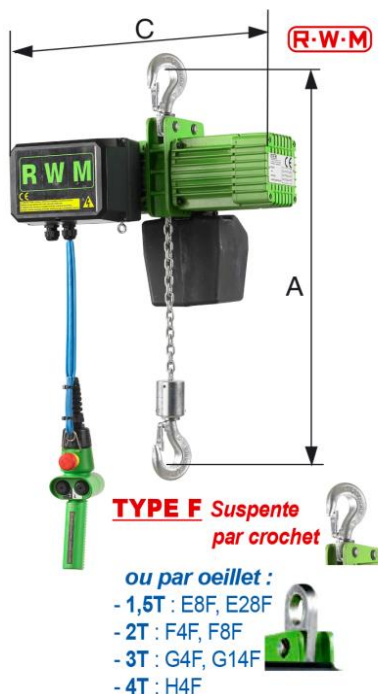
GARANTIE 3 ans

ALIMENTATION 230/400 VOLTS TRI 50 HZ

- Commande TBT 24 V avec arrêt d'urgence
- Classe FEM 2M

MOTEUR ÉLECTRIQUE :

fonctionnement en intermittence de 40% pour les palans à une vitesse de 30+10 pour les palans à 2 vitesses



CHARIOTS ÉLECTRIQUES

	CE1 1 vitesse	CE2 2 vitesses
Vitesse de direction	7 m/min	7 et 14 m/min
Puissance (CMU de 0,125T à 2T)	0,2 kW	0,1 et 0,2 kW
Puissance (CMU de 3T à 4T)	0,5 kW	0,2 et 0,5 kW

Fin de course de direction en standard
Rayon minimum de courbure 900 mm

