

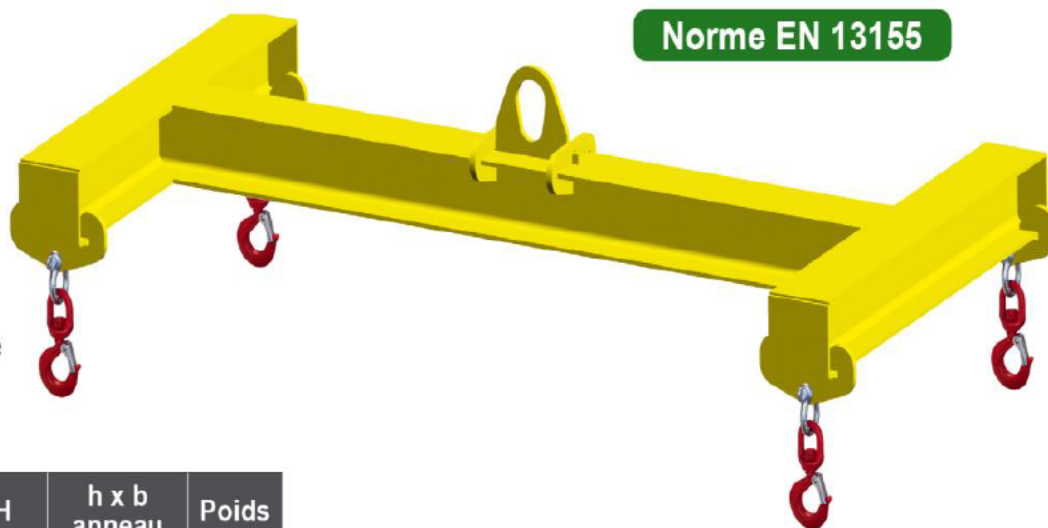
PALONNIER FIXE EN « H »

RÉF. 6057-HTS

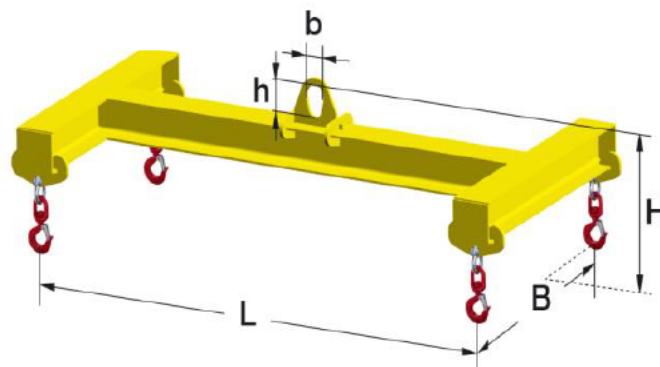
PALONNIER FIXE EN H
suspension par anneau simple
selon DIN 15401

L'ENSEMBLE COMPREND :

- 4 manilles lyres HR galvanisées boulonnées
- 4 crochets tournants avec linguet de sécurité, un à chaque extrémité



CODE	CMU (kg)	L (mm)	B (mm)	H (mm)	h x b anneau (mm)	Poids (kg)
1-21	1000	2000	1000	480	100 x 60	90
3-21	3000	2000	1000	530	120 x 80	130
3-32	3000	3000	2000	550	120 x 80	280
5-32	5000	3000	2000	650	120 x 80	350
5-42	5000	4000	2000	690	120 x 80	545
5-52	5000	5000	2000	720	120 x 80	650
8-52	8000	5000	2000	750	150 x 100	720
8-63	8000	6000	3000	780	150 x 100	1000
10-42	10000	4000	2000	850	150 x 100	800
10-63	10000	6000	3000	900	150 x 100	1300
15-63	15000	6000	3000	1200	330 x 155	1600



Écarts minimes possibles / Autres modèles sur demande

CE ÉQUIPEMENT
DE LEVAGE
DIRECTIVE 2006/42/CE