

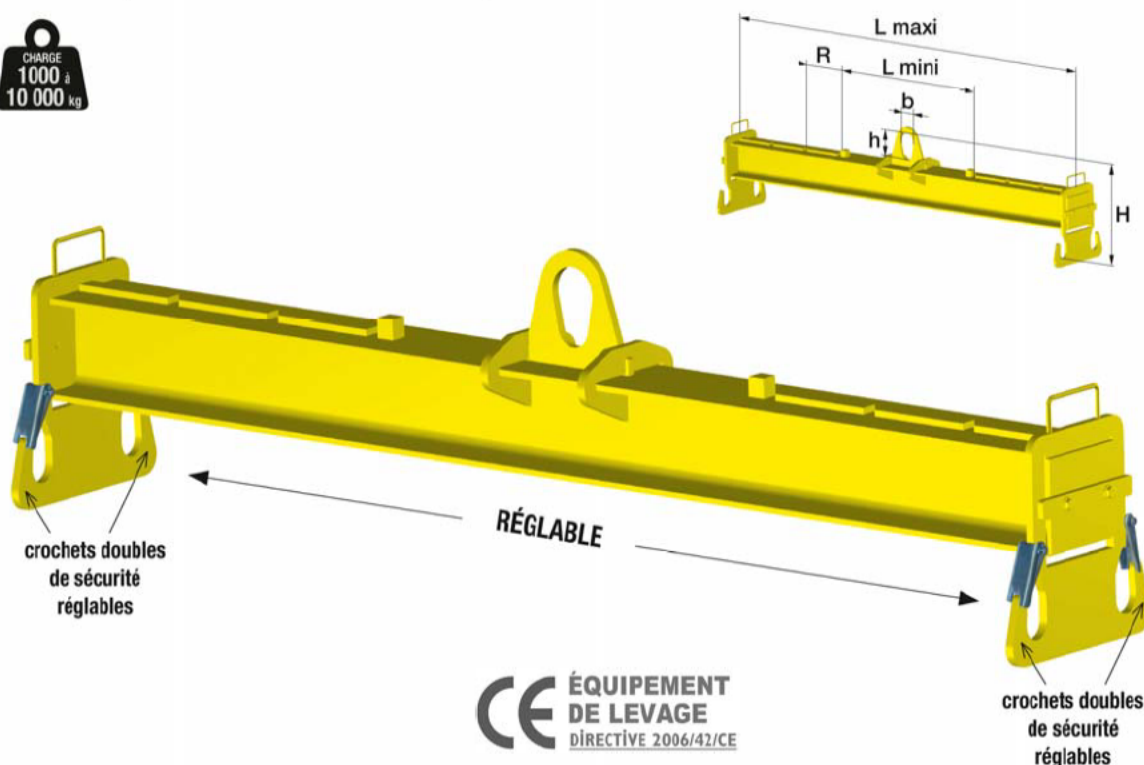
## PALONNIER RÉGLABLE « CROCHETS DOUBLES »

RÉF. 6056-TDHS

**PALONNIER RÉGLABLE**  
avec suspension par anneau simple

Norme EN 13155

L'ensemble comprend 2 crochets doubles de sécurité réglables.



CODE	CMU (kg)	L mini - maxi (mm)	R (mm)	H (mm)	Anneau h x b (mm)	Poids (kg)
1-1	1000	400-1000	100	320	100 x 60	30
1-2	1000	800-2000	200	335	100 x 60	50
1-3	1000	1000-3000	200	355	100 x 60	80
1-4	1000	1500-4000	250	375	100 x 60	135
2-2	2000	800-2000	200	375	100 x 60	75
2-3	2000	1000-3000	200	395	100 x 60	125
2-4	2000	1500-4000	250	415	100 x 60	185
3-2	3000	800-2000	200	430	120 x 80	95
3-3	3000	1000-3000	200	450	120 x 80	150
3-4	3000	1500-4000	250	470	120 x 80	220
5-2	5000	800-2000	200	450	120 x 80	120
5-3	5000	1000-3000	200	490	120 x 80	210
5-4	5000	1500-4000	250	510	120 x 80	300