

PALONNIER Réglable - Suspension par axe central

RÉF. 6056-TGBV

Suspension obtenue par axe central

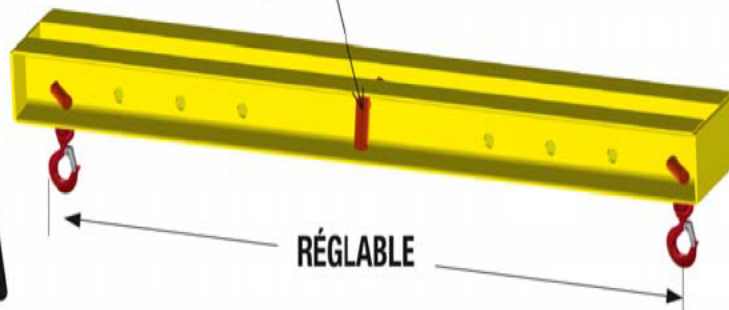
Profil de hauteur réduite

Suspension par axe central

Norme EN 13155

Livré avec :

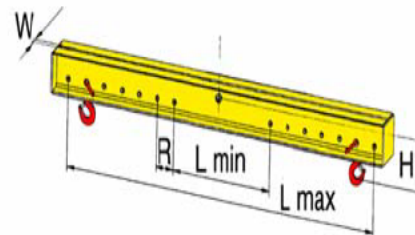
- 2 manilles-lyre HR galvanisées boulonnées
- 2 crochets tournants avec linguet de sécurité, montés sur boulons réglables



Livraison sans élingue ni anneau de suspension, ni sangle, ni chaîne

CODE	CMU (kg)	L mini-maxi (mm)	R (mm)	H (mm)	W (mm)	Poids (kg)
1-1	1000	400-1000	100	130	50	21
1-2	1000	800-2000	200	140	50	38
1-3	1000	1000-3000	200	150	50	69
1-4	1000	1500-4000	250	170	50	113
2-2	2000	800-2000	200	180	50	59
2-3	2000	1000-3000	200	200	50	103
2-4	2000	1500-4000	250	220	50	159
3-2	3000	800-2000	200	205	60	71
3-3	3000	1000-3000	200	225	60	122
3-4	3000	1500-4000	250	245	60	186
5-2	5000	800-2000	200	260	60	115
5-3	5000	1000-3000	200	280	60	164
5-4	5000	1500-4000	250	320	60	281

CODE	CMU (kg)	L mini-maxi (mm)	R (mm)	H (mm)	W (mm)	Poids (kg)
8-2	8000	800-2000	200	320	90	132
8-3	8000	1000-3000	200	340	90	215
8-4	8000	1500-4000	250	380	90	354
10-2	10000	800-2000	200	365	120	149
10-3	10000	1000-3000	200	405	120	271
10-4	10000	1500-4000	250	425	120	392



Écartes minimales possibles / Autres modèles sur demande

