

PALONNIER réglable à plaques mobiles

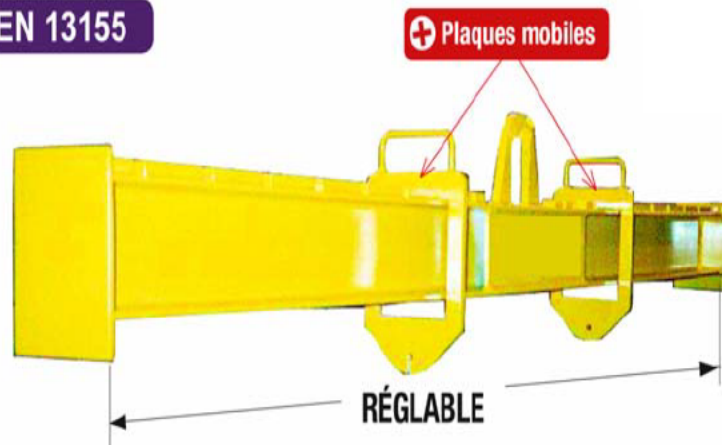
RÉF. 6056-TIV

Suspension par anneau selon DIN 15401

Norme EN 13155

Livré avec :

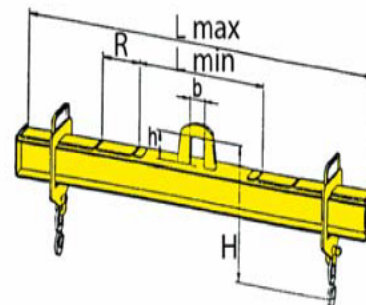
- 2 manilles-lyre HR galvanisées boulonnées,
- 2 crochets tournants avec linguet de sécurité, montés sur **plaques réglables**



Livraison sans élingue, ni sangle, ni chaîne

CODE	CMU (kg)	L mini-maxi (mm)	Pas de réglage (mm)	H (mm)	Anneau h x b (mm)	Poids (kg)
1-1	1000	400-1000	100	360	100 x 60	25
1-2	1000	800-2000	200	360	100 x 60	45
1-3	1000	1000-3000	200	380	100 x 60	65
1-4	1000	1500-4000	250	400	100 x 60	95
2-2	2000	800-2000	200	420	100 x 60	50
2-3	2000	1000-3000	200	440	100 x 60	95
2-4	2000	1500-4000	250	460	100 x 60	140
3-2	3000	800-2000	200	490	120 x 80	65
3-3	3000	1000-3000	200	530	120 x 80	130
3-4	3000	1500-4000	250	550	120 x 80	190
5-2	5000	800-2000	200	520	120 x 80	95
5-3	5000	1000-3000	200	540	120 x 80	170
5-4	5000	1500-4000	250	580	120 x 80	280

CODE	CMU (kg)	L mini-maxi (mm)	Pas de réglage (mm)	H (mm)	Anneau h x b (mm)	Poids (kg)
8-2	8000	800-2000	200	640	150 x 100	115
8-3	8000	1000-3000	200	660	150 x 100	200
8-4	8000	1500-4000	250	680	150 x 100	330
10-2	10000	800-2000	200	670	150 x 100	115
10-3	10000	1000-3000	200	710	150 x 100	255
10-4	10000	1500-4000	250	750	150 x 100	360



Écartes minimales possibles / Autres modèles sur demande