

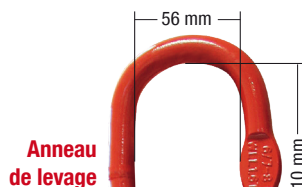
# PINCE À PANNEAUX BÉTON PLAQUES DE SOUBASSEMENT ET MURS PRÉFABRIQUÉS

réf. 6108A



**CMU  
150kg**

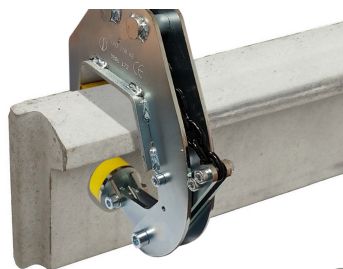
**CE ÉQUIPEMENT  
DE LEVAGE**  
Directive 2006/42/CE



Anneau de levage

Maillon d'assemblage

**i**  
L'opérateur n'a plus besoin de tenir la pince en position lors du levage pour éviter qu'elle ne se place en biais !



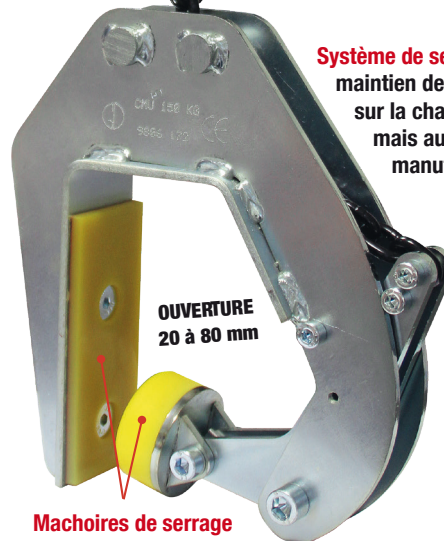
Plaque d'identification

Chaîne de charge longueur 400 mm

Sa position centrale assure la verticalité du panneau pour la bonne coulisse entre les poteaux !

**Disponible  
SUR STOCK**

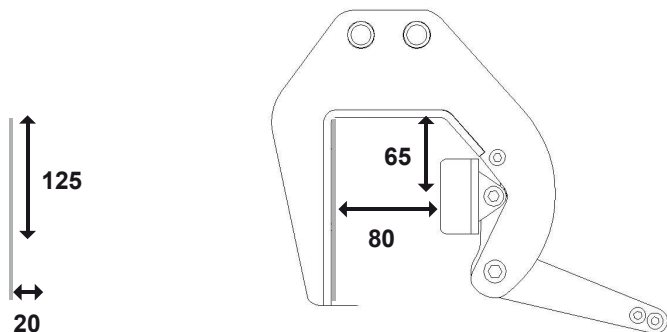
**Système de serrage** permettant le maintien de la pince en position sur la charge pendant le levage mais aussi AVANT et APRÈS la manutention !



OUVERTURE  
20 à 80 mm

Machoirs de serrage en polyuréthane

(démontables et remplaçables) protégeant les panneaux de toute marque ou éclat accidentel !



ENCOMBREMENT : 260 x 250 x 60 mm