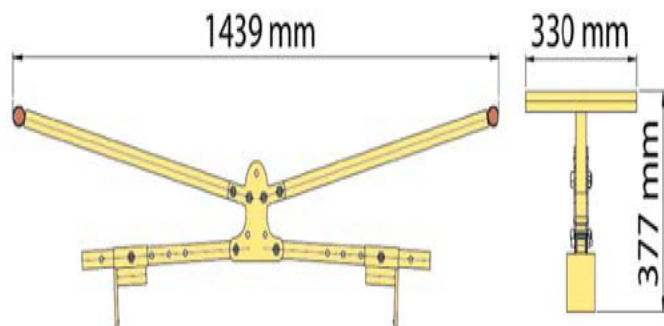


## PINCE à bordure de trottoir manuelle

RÉF. 6119



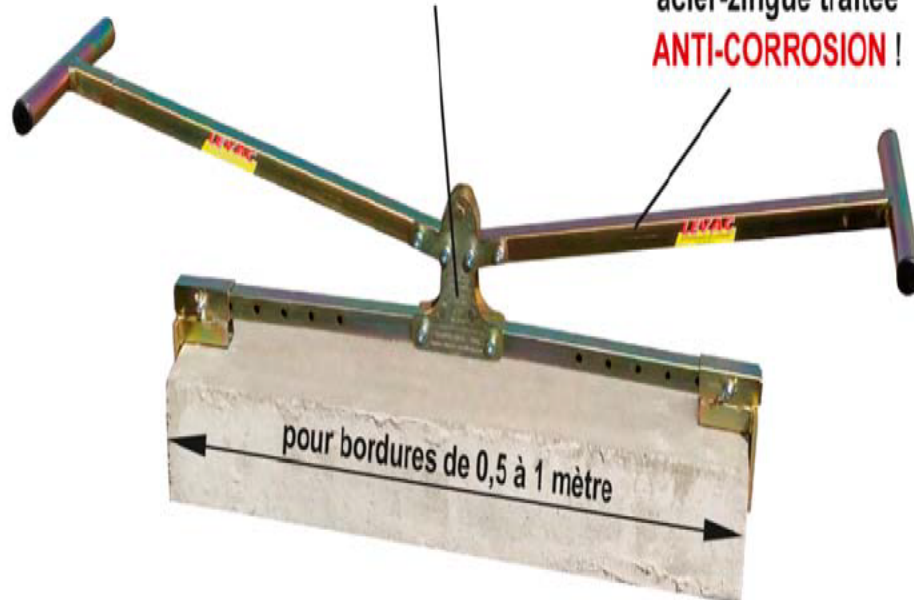
Gravage LASER !



Structure  
acier-zingué traitée  
**ANTI-CORROSION !**

**+** Réglable et démontable !

CODE	C
C.M.U maxi (kg)	150
Ouverture (m)	0,5 à 1 m
poids en kg	12



**CE** ÉQUIPEMENT  
DE LEVAGE  
DIRECTIVE 2006/42/CE