

PINCE lève blocs et caisses « TBG »

RÉF. 6124

Adaptée au transport de charges à parois parallèles pouvant supporter une pression de contact 2 fois supérieure à leur charge

Mâchoires équipées de protection caoutchouc d'une dureté élevée.

Positionner la pince à proximité du centre de gravité de la charge à soulever

La surface de la charge à lever doit être exempte d'huile et de graisse.

PETITE OUVERTURE

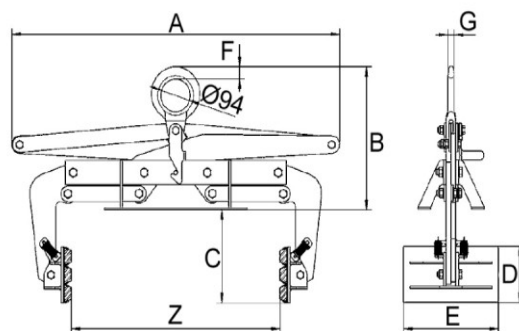
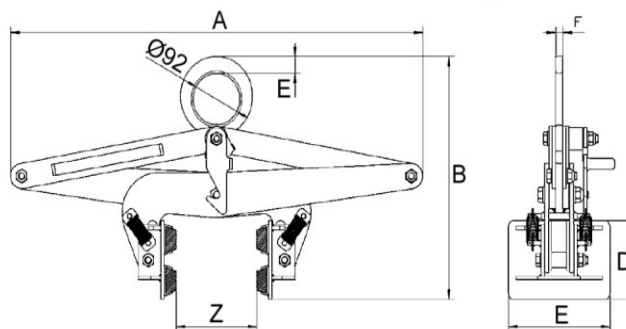
codes C05 et D10



revêtement caoutchouc, dureté élevée

PETITE OUVERTURE

CODE	D10
C.M.U (kg)	1000
Ouverture - prise (mm)	50-250
A (mm)	1050
B (mm)	460-980
C x D (mm)	250 x 160
E (mm)	26
F (mm)	20
poids (kg)	50



GRANDE OUVERTURE

CODE	AG	BG	CG	DG
C.M.U (kg)	200	300	500	1000
Ouverture - prise (mm)	200-500	400-700	600-900	800-1100
A (mm)	1040	1040	1120	1320
B (mm)	390-840	390-840	390-840	390-840
C (mm)	275	275	275	275
D x E (mm)	160 x 300	160 x 300	160 x 300	160 x 300
F (mm)	35	35	35	35
G (mm)	20	20	20	20
poids (kg)	49	52	55	72



GRANDE OUVERTURE

codes AG à DG

revêtement caoutchouc, dureté élevée