

POTENCE sur fût « PORTE-OUTILS »

RÉF. 61271

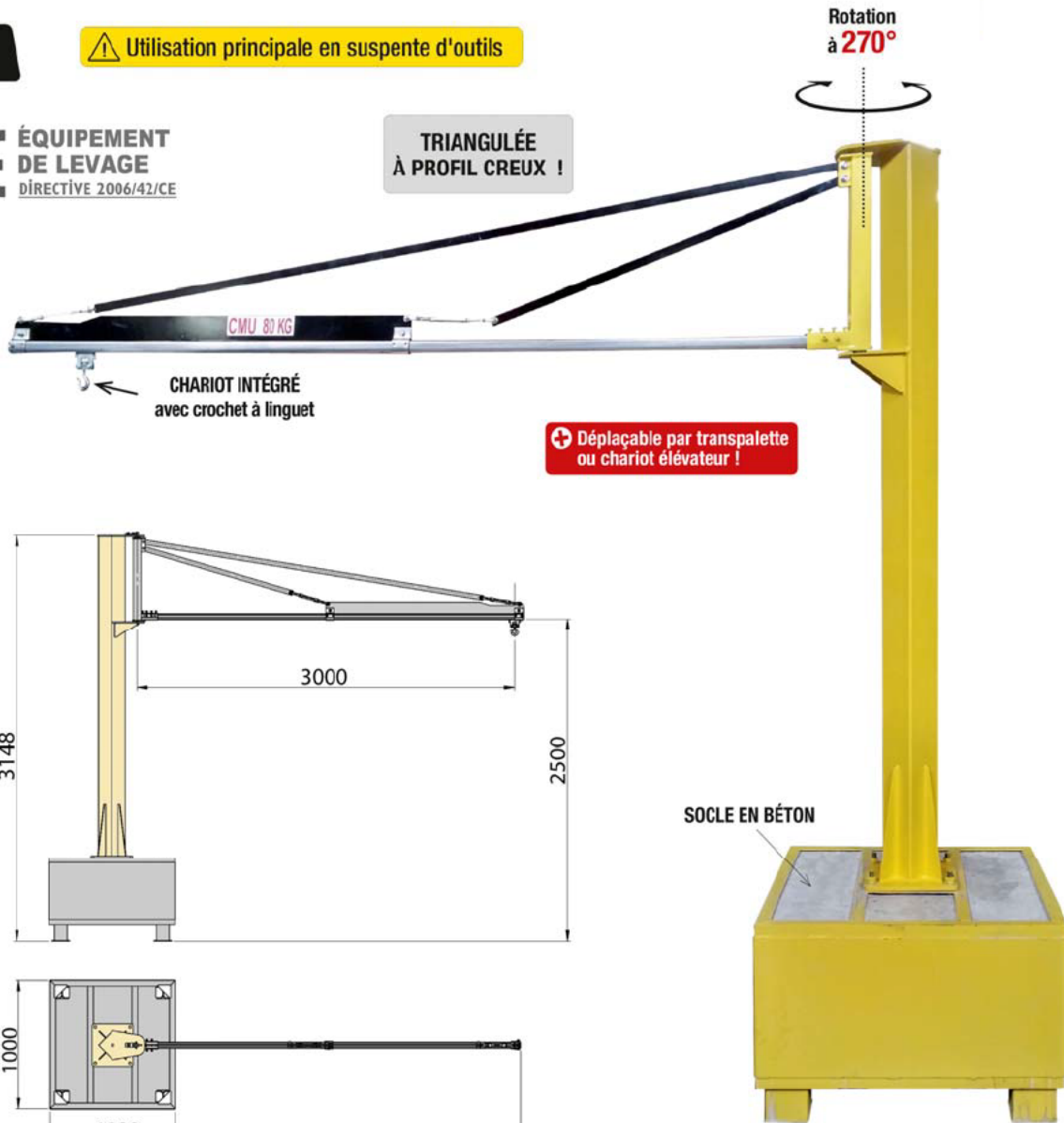
Potence sur fût profil creux pour service intérieur, à rotation 270°, à flèche triangulée



Utilisation principale en suspen- te d'outils



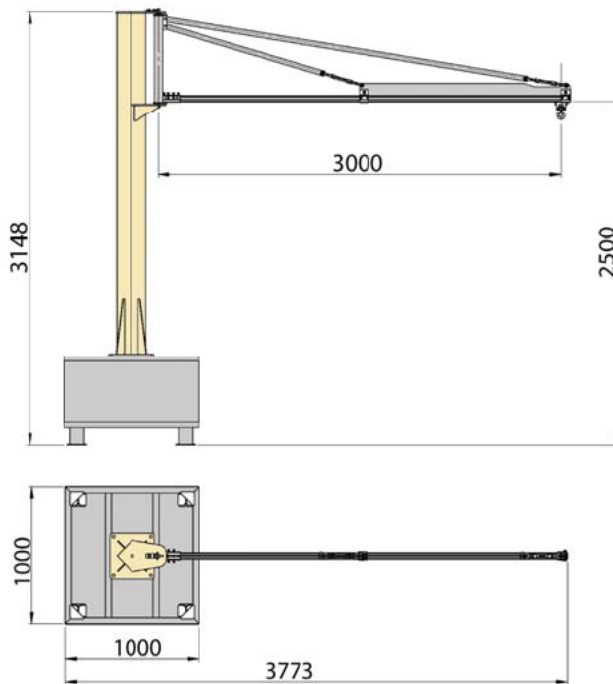
TRIANGULÉE À PROFIL CREUX !



CHARIOT INTÉGRÉ avec crochet à linguet

Déplaçable par transpalette ou chariot élévateur !

SOCLE EN BÉTON



AUTRES MODÈLES SUR DEMANDE

Potence sur fût profil creux pour service intérieur, à rotation 270°, à flèche triangulée.

CODE	Charge utile (kg)	Portée (m)	Hauteur sous fer (m)	Poids (kg)
B30	80	3 m	2,5 m	343

OPTION : PIED RÉGLABLES

EN OPTION :



ÉQUILIBREUR DE CHARGE :

ÉQUIPABLE D'UNE LIGNE D'ALIMENTATION ÉLECTRIQUE

